

DATENBLATT / FACT SHEET



Ausführung und Artikelnummer
version and product number

	2700 K	3000 K	4000 K	MODUL Q 36 FRAME		
Nimbus	557-794	557-795	557-796	schwarz matt / matt black		
HÄFELE	833.66.945	833.66.946	833.66.947			
Nimbus	557-797	557-798	557-799			
HÄFELE	833.66.948	833.66.949	833.66.950	weiß matt / matt white		
				CUBIC 36 FRAME	FRAME 36	
Nimbus	557-800	557-801	557-802	schwarz matt / matt black	557-806	schwarz matt / matt black
HÄFELE	833.66.951	833.66.952	833.66.953		833.66.957	
Nimbus	557-803	557-804	557-805	weiß matt / matt white	557-807	weiß matt / matt white
HÄFELE	833.66.954	833.66.955	833.66.956		833.66.958	

MODUL Q 36 FRAME / CUBIC 36 FRAME

DECKENAUFBAULEUCHE / SURFACE-MOUNTED CEILING LUMINAIRE

LED-Deckenaufbauleuchte mit integriertem Konverter, dimmbar über konventionellen Wanddimmer (Phasen-an-/abschnitt), Aufbaugehäuse aus Aluminium, matt pulverbeschichtet, Ausführung von Oberfläche und Leuchtenkopf siehe Matrix oben, Lichtaustritt ca. 95 % direktstrahlend (MODUL Q 36 FRAME) oder 100 % direktstrahlend (CUBIC 36 FRAME), breit abstrahlend, zusätzliche Deckenaufhellung sowie sehr gleichmäßige, nahezu raumhohe Wandaufhellung durch Seitenauskopplung von Sekundärlicht, als Aufbaugehäuse FRAME 36 auch einzeln erhältlich zur Nachrüstung vorhandener MODUL Q 36 und CUBIC 36 Leuchten.

Surface-mounted LED ceiling luminaire with integrated converter, dimmable via conventional in-wall dimmer (trailing/leading edge dimmer), surface-mounted housing made of aluminium, matt powder coated, surface finish and version of luminaire head see matrix above, light distribution approx. 95 % direct beam (MODUL Q 36 FRAME) or 100 % direct beam (CUBIC 36 FRAME), wide beam, additional ceiling lighting and a very even, almost floor-to-ceiling illumination of walls by secondary light, body separately available as surface-mounted housing FRAME 36 for upgrading your stock of MODUL Q 36 and CUBIC 36 luminaires.

TECHNISCHE DATEN / TECHNICAL FACTS

Artikel:

MODUL 36 FRAME / CUBIC 36 FRAME

Art.-Nr. und Farbtemperatur:

siehe Matrix auf Seite 1

Beschreibung/Ausführung:

Deckenaufbauleuchte mit Betriebstechnik,
dimmbar über Phasen-/abschnittsdimmer

Hersteller:

Nimbus Group GmbH
Siegelerstr. 41, 70469 Stuttgart / Germany
Tel.: +49(0)711 / 63 30 14 - 0
Fax: +49(0)711 / 63 30 14 - 14
info@nimbus-group.com
www.nimbus-group.com

Abmessungen:

128 x 128 x 52 / 60 mm

Material:

Diffusorfläche: Acrylglas, satiniert
Gehäuse: Aluminium, pulverbeschichtet

Gewicht:

860 / 950 g

Anschluss-Leistung:

230 Volt Wechselstrom, 50 Hz
2700 K 9,9 W / Energieeffizienzklasse A+ / A
3000 K 9,6 W / Energieeffizienzklasse A+ / A
4000 K 9,2 W / Energieeffizienzklasse A+ / A+

Anzahl LED:

36 Stück

Schutzart:

IP 20

Lichtstrom:

750 / 630 lm

Abstrahlcharakteristik:

breit abstrahlend

Lichtverteilung:

95 % / 100 % direktstrahlend

RA:

> 90

Prüfzeichen:



Reinigungs- und Pflegehinweise:

Leuchte vor dem Reinigen vom Netz trennen. Keine
ätzenden oder abrasiven Reinigungsmittel verwenden.
Wir empfehlen, die Leuchte mit einem Microfasertuch
o. ä. trocken zu reinigen.

Alle Angaben erfolgen ohne Gewähr für Irrtümer und Übertragungsfehler.
Wir bitten um Verständnis, dass wir uns Änderungen in der Gestalt und Technik
vorbehalten.

product:

MODUL 36 FRAME / CUBIC 36 FRAME

product no. and colour temperature:

see matrix on page 1

description/design:

surface-mounted ceiling luminaire with operating devices,
dimmable via trailing/leading edge dimmer

manufacturer:

Nimbus Group GmbH
Siegelerstr. 41, 70469 Stuttgart / Germany
Tel.: +49(0)711 / 63 30 14 - 0
Fax: +49(0)711 / 63 30 14 - 14
info@nimbus-group.com
www.nimbus-group.com

dimensions:

128 x 128 x 52 / 60 mm

materials:

diffuser surface: acrylic glass, satinised
housing: aluminium, powder coated

weight:

860 / 950 grams

power supply:

230 volts AC, 50 Hz
2700 K 9,9 W / energy efficiency class A+ / A
3000 K 9,6 W / energy efficiency class A+ / A
4000 K 9,2 W / energy efficiency class A+ / A+

number of LED:

36 pcs

degree of protection:

IP 20

luminous flux:

750 / 630 lm

directional characteristics:

wide beam

light distribution:

95 % / 100 % direct beam

CRI:

> 90

certificates:



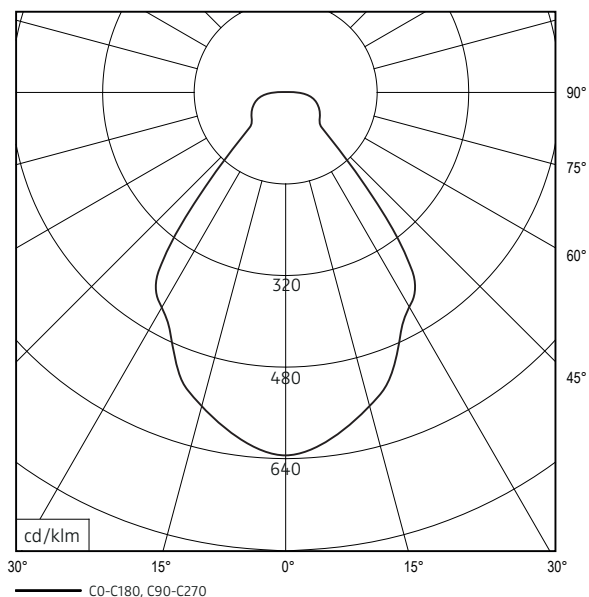
cleaning and care:

Switch off luminaire before cleaning. Do not use any
corrosive or abrasive cleanser. We recommend to
clean the luminaire with a dry microfibre towel only.

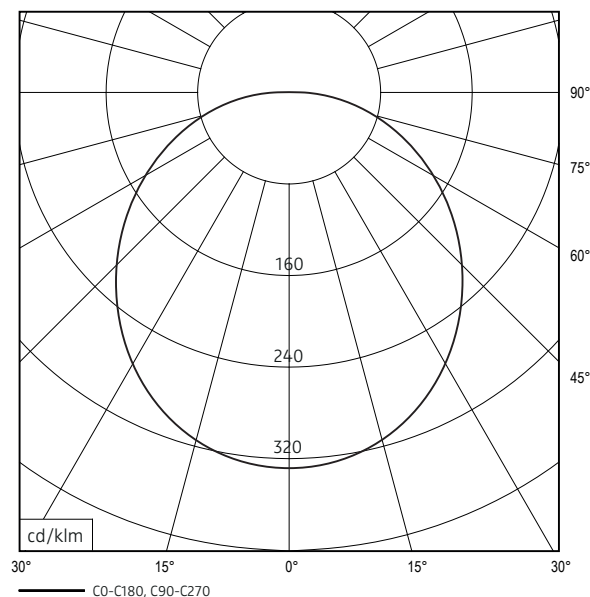
The information may be subject to errors in content or transmission; we do not
accept responsibility for any such errors. We reserve the right to make changes to
design and technology and apologise for any inconvenience this may cause.

LICHTVERTEILUNGSKURVE UND ABSTRAHLCHARAKTERISTIK LIGHT DISTRIBUTION CURVE AND DIRECTIONAL CHARACTERISTICS

MODUL Q 36 FRAME



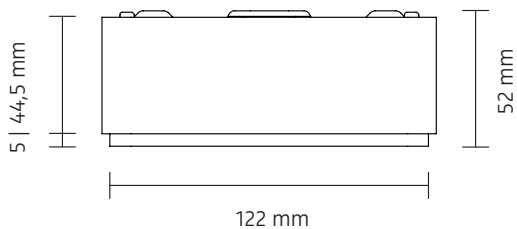
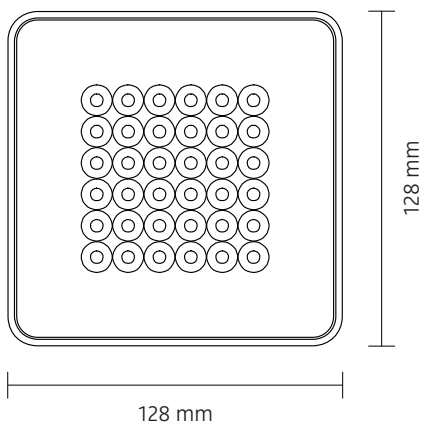
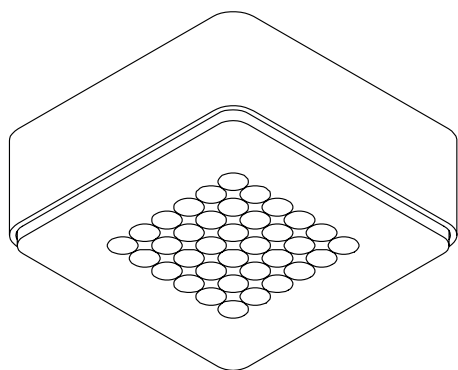
CUBIC 36 FRAME



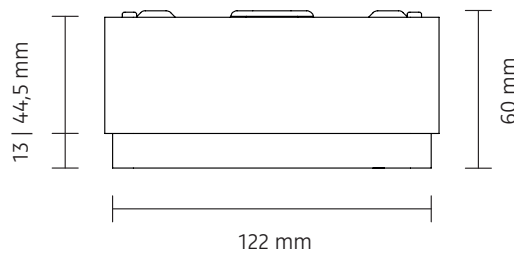
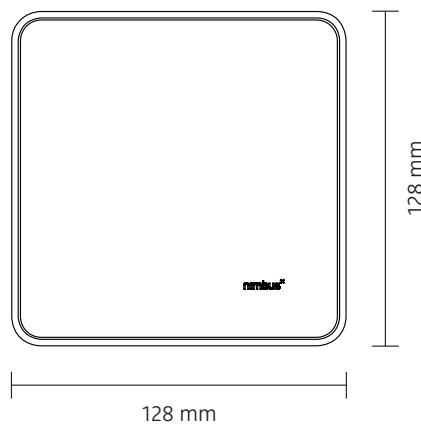
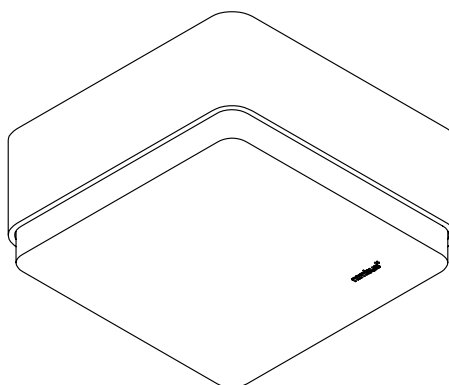
Lichtberechnungsdaten (EULUMDAT) unter www.nimbus-group.com

ISOMETRIE UND ABMESSUNGEN / SIZES

MODUL Q 36 FRAME



CUBIC 36 FRAME



FRAME 36

Aufbaugehäuse aus Aluminium mit Betriebstechnik
 surface-mounted housing made of aluminium with operating devices

nimbus^x

MONTAGE / MOUNTING

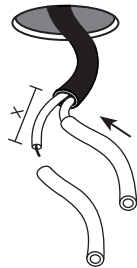
557-806 . 557-807 / 833.66.957 . 833.66.958

Deckenauslass stromlos schalten !

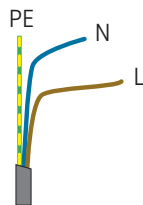
Die mitgelieferten Silikonschläuche auf die Länge X kürzen und jeweils einen über die Einzeladern N und L schieben. Eventuell vorhandenen Schutzleiter (PE) isolieren und im Aufbaugeschäuse unterbringen !

Disconnect ceiling outlet from mains !

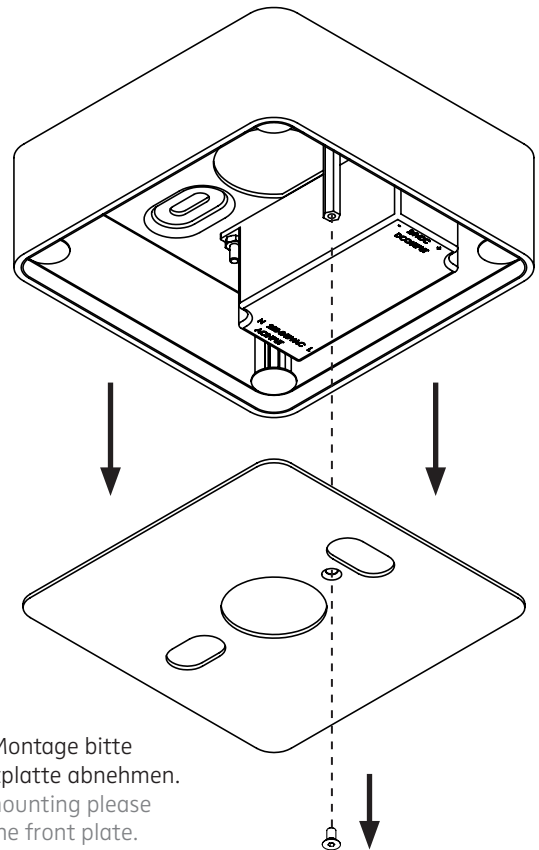
Shorten the silicone sleeves supplied to a length of X and place one over the individual wires marked N and L. Insulate possible PE-wire and place it inside the surface-mounted housing !



PE = grün-gelb / green-yellow
 N = blau / blue
 L = braun / brown



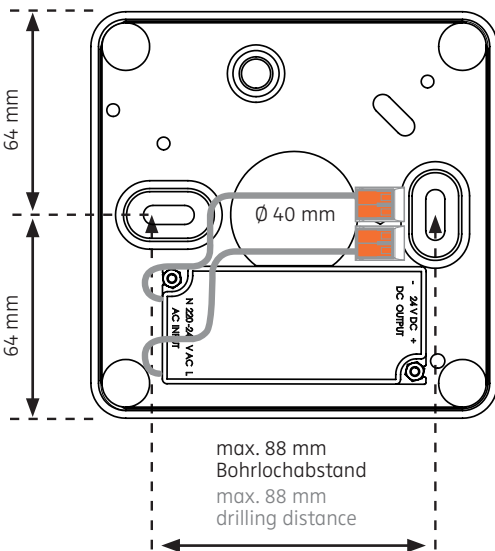
Der elektrische Anschluß darf nur vom Fachmann ausgeführt werden !
 Must be installed by a qualified electrician only !



Vor der Montage bitte die Frontplatte abnehmen.
 Before mounting please detach the front plate.

1

2

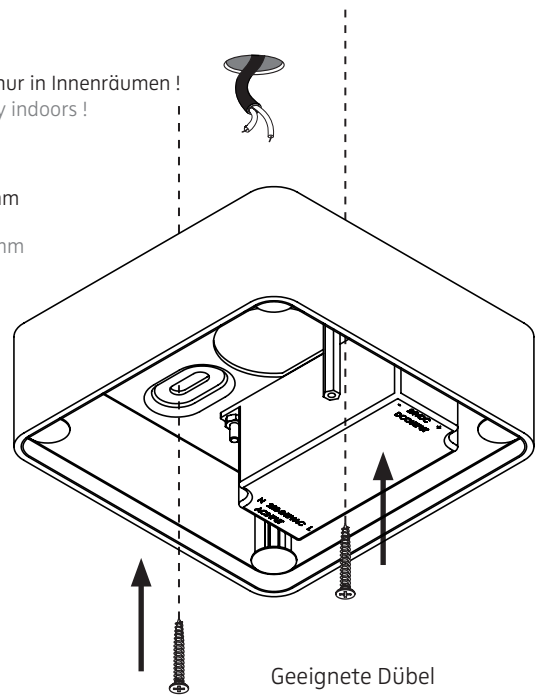


Montage und Betrieb nur in Innenräumen !
 Mounting and use only indoors !

Weite der Langlöcher: 6 mm
 nutzbare Länge: 10 mm
 width of slotted holes: 6 mm
 usable length: 10 mm



HINWEIS: Bei Festlegung der Gehäuseposition die Ausrichtung vom Nimbus-Logo beachten !
 NOTE: When setting the position of housing mind the alignment of the Nimbus company logo !

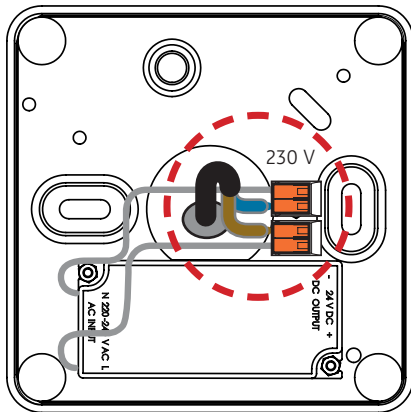


Geeignete Dübel und Schrauben verwenden !
 Use suitable wall plugs and screws !

3

4

Anschluss mit 230 V ~
connection to 230 V AC



5

Dimmerliste für MODUL Q 36 FRAME / CUBIC 36 FRAME
dimmer list for MODUL Q 36 FRAME / CUBIC 36 FRAME

Die untenstehenden Phasen-/abschnittsdimmer zeigten in Testreihen ein einwandfreies Dimmverhalten. Andere Dimmer können ebenfalls problemlos funktionieren, es könnten allerdings auch Einschränkungen im Dimmverhalten oder Fehlfunktionen auftreten, für die wir keine Gewährleistung übernehmen.

These trailing or leading edge dimmers showed flawless dimming performance in a series of executed tests. Other dimmers could function without any problems as well but there is no warranty for possible cutbacks or malfunctions in dimming behavior.

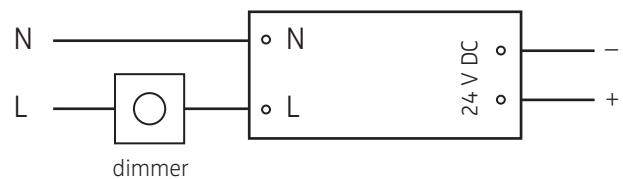
Hersteller manufacturer	Typ type
Busch	6523 U, 6513 U, 6526 U
SYgonix	33594C
Legrand	VRCM2
Schneider	pure
Schneider	SBD 315 RC
Siemens	230 V / 50 Hz / 400 W max.
T&J	220 V / 50 Hz / 630 W max.
ABB	220 V / 50 Hz / 600 W max.
CHNT	NEW7-C30510
GIRA	2262 00/101, 0307 00/102
GIRA	0300 00/101
GIRA	2450 00 / 2455 00
Düwi	DW700DA
VIMAR	14150, 14153
Panasonic	WMK 549
JUNG	225 TDE, 266 GDE
JUNG	224 LED UDD
JUNG	1224 LED UDE
SELF	SD910 SD810
SIMON	45E101
PROSPERING	03-0059
TCL	V8051
Merten	SBD400R-1

7

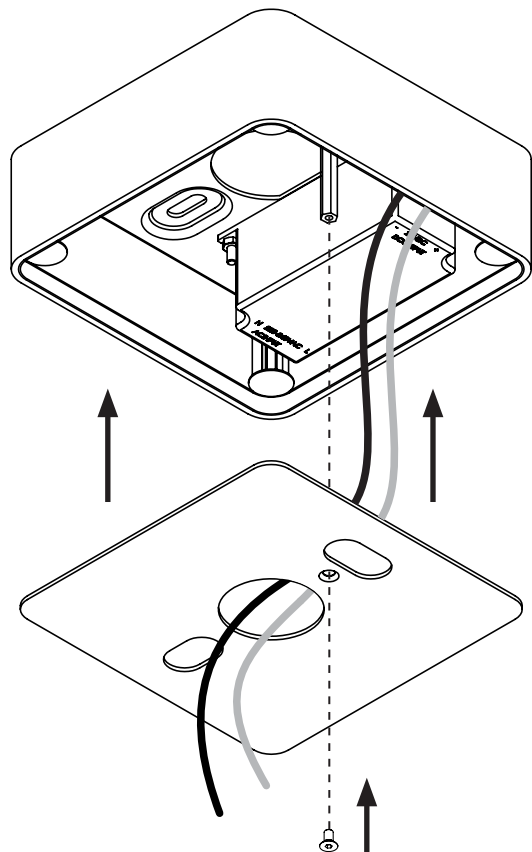
DIMMUNG ÜBER PHASENAN-/ABSCHNITT DIMMING VIA TRAILING/LEADING EDGE DIMMERS

Das Aufbaugehäuse FRAME 36 ist dimmbar über Phasen-/abschnitt. Dazu wird der Konverter direkt an den Ausgang (an die gedimmte Phase) eines konventionellen Wandschalters angeschlossen.

The surface-mounted housing FRAME 36 ist dimmable via leading/trailing edge dimmers. Therefore the converter is connected directly to the output (the cut phase) of a conventional wall dimmer.



6

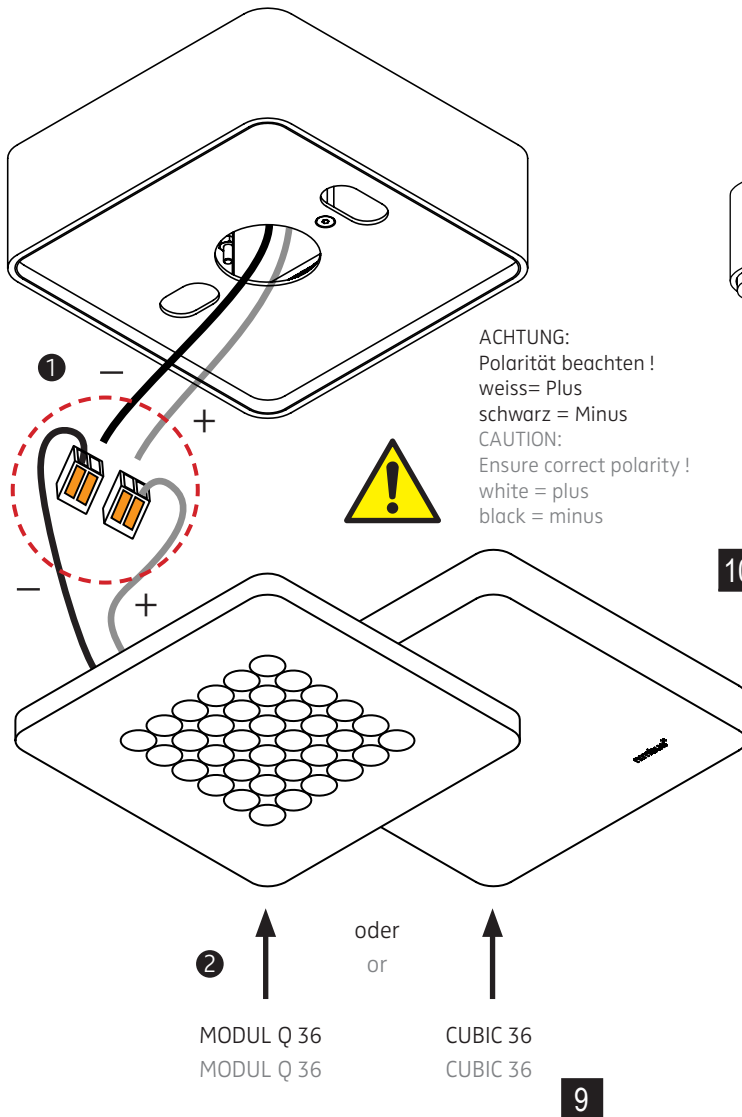


Nach erfolgter Verdrahtung werden die 24 V-Kabel durch die Frontplatte geführt und diese wieder an das Aufbaugehäuse montiert.

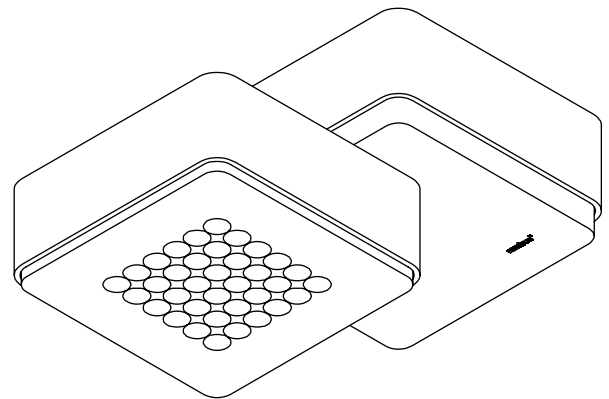
After mains wiring duct the 24 V supply cables through the front plate and re-attach it to the housing.

8

Anschluss Leuchtenkopf an 24 V DC
connection luminaire head to 24 V DC



ACHTUNG:
Polarität beachten!
weiss = Plus
schwarz = Minus
CAUTION:
Ensure correct polarity!
white = plus
black = minus

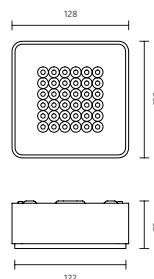


Sicherung jetzt wieder einschalten.
Reconnect ceiling outlet to the mains now.

10

MODUL Q 36 FRAME

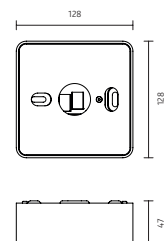
557-794 . 557-795 . 557-796
833.66.945 . 833.66.946 . 833.66.947
557-797 . 557-798 . 557-799
833.66.948 . 833.66.949 . 833.66.950



FRAME 36

Aufbaugehäuse
surface-mounted housing

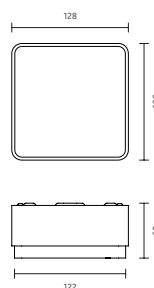
557-806 . 557-807
833.66.957 . 833.66.958



230 V ~ / 50 Hz, sekundär 24 V DC, maximal 15 W
230 V AC / 50 Hz, secondary 24 V DC, maximum 15 W

CUBIC 36 FRAME

557-800 . 557-801 . 557-802
833.66.951 . 833.66.952 . 833.66.953
557-803 . 557-804 . 557-805
833.66.954 . 833.66.955 . 833.66.956



Exakte Leistungsdaten siehe Typenschild!
Exact performance data see rating label!



Schutzart IP 20
protection degree IP 20